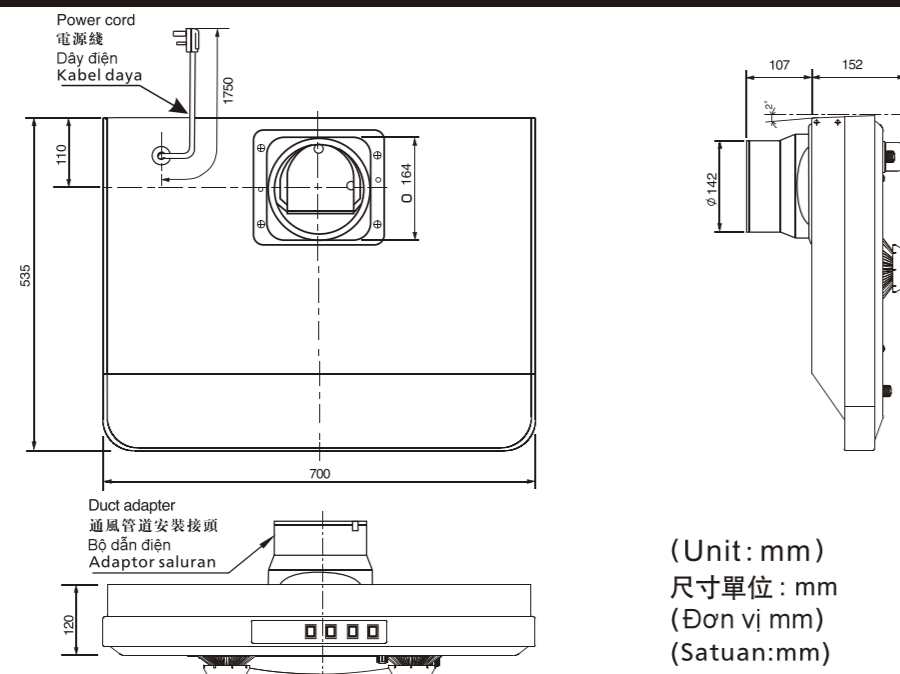


Installation template 安裝模板 Khung lắp Templat pemasangan

666 (Installation hole position / 安裝孔 / Vị trí lỗ lắp đặt / Posisi lubang pemasangan)

Product size 產品尺寸

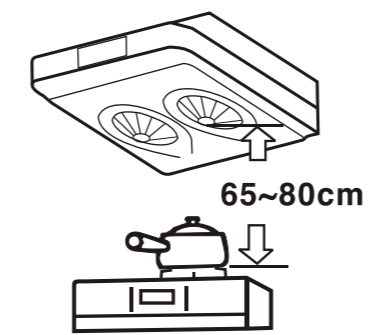


(Unit: mm)
尺寸單位: mm
(Đơn vị mm)
(Satuan: mm)

Accessory 附件 Phụ tùng Asesori

①	4 x 8L	Screws for fixing the duct adapter 固定導煙管接頭用的螺絲釘 Ốc vắn để gắn bộ dẫn điện Sekrup untuk mengencangkan adaptor saluran	4
②	M6	Anchor Bolt for installing Range Hood 安裝抽油煙機用的爆炸螺絲 Chốt neo để lắp Máy hút mùi Baut Jangkar untuk memasang Tudung Hisap	2
③		Bracket for Hanging Range Hood 懸掛抽油煙機鐵片 Giá đỡ để treo Máy hút mùi Braket untuk Menggantung Tudung Hisap	2
④	M5 x 10	Screws for fixing Bracket on Range Hood both sides 固定鐵片於抽油煙機榜邊兩側 Ốc vắn để lắp giá đỡ cho hai bên Máy hút mùi Sekrup untuk mengencangkan Braket pada Tudung Hisap di kedua sisi	4

Installation warnings 安裝時的注意事項



Installation height should be within 65cm to 80cm from hob surface to the lowest part of range hood.
請安裝在從煤氣灶面到抽油煙機最底部為 65~80 厘米的位置!
Máy cần được lắp đặt ở độ cao từ 65cm đến 80cm kể từ bề mặt bếp đến điểm thấp nhất của máy hút mùi.
Tinggi pemasangan harus tidak boleh lebih dari 65cm sampai 80cm dari permukaan hingga ke bagian terbawah tudung hisap.

Chú ý khi lắp đặt Peringatan pemasangan



Check whether the range hood is installed securely and keep horizontal between left side and right side.
請確認是否安裝牢固并保持左右水平!
Đảm bảo rằng máy hút mùi được lắp chắc chắn theo chiều ngang mặt trái và phải
Periksa apakah tudung hisap dipasang dengan kuat dan sisi kiri dan kanannya tetap horisontal.

Notes: The product must not be mounted on a wall not strong enough. If it cannot be ensured that the wall will bear the weight of the mounted product, that wall must be reinforced.
注意: 不得安裝在強度不夠的牆上, 如不能確保安裝強度時, 請務必採取加固措施。

Chú ý: Không được gắn sản phẩm lên tường không đủ vững chắc.
Nếu không đảm bảo tường sẽ chịu được trọng lượng của sản phẩm đã gắn lên, tường phải được gia cố.

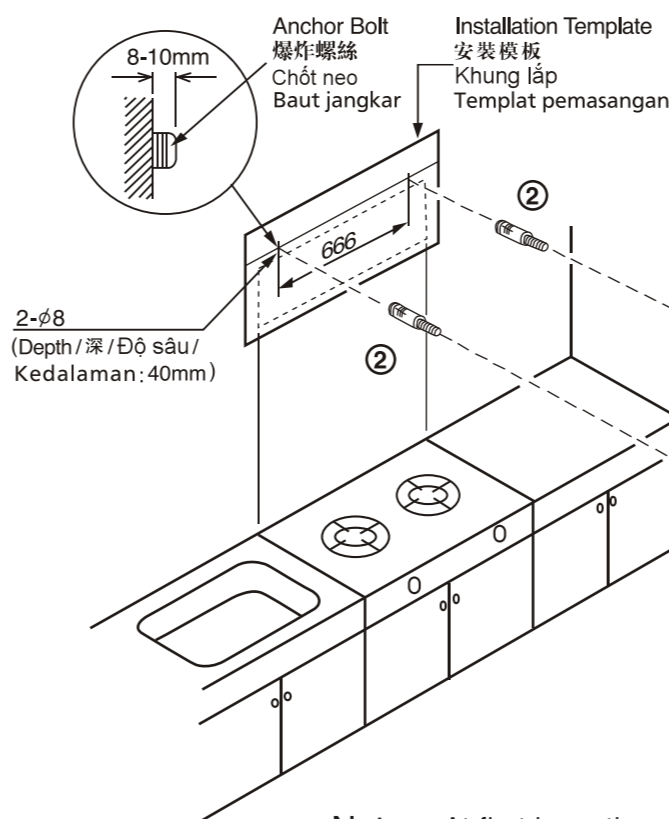
Catatan: Produk ini tidak boleh dipasang pada dinding yang tidak cukup kuat.
Jika tidak dapat dipastikan bahwa dinding tersebut dapat menahan beban produk yang dipasang, dinding itu harus diperkuat.

Warning: Installation procedures must be carried out properly according to the instructions.

警告: 須按照說明書在指示進行安裝。
Cảnh báo: Đảm bảo rằng các ốc vắn và cắm neo trên mặt khung kim loại không được nổi với mặt kim loại nào trên hoặc đằng sau tường.

Peringatan: Pastikan untuk memutuskan steker listrik sebelum membersihkan.

How to install 裝配方法



Put installation template on the wall keeping appropriate height and horizontal and install the anchor bolts.
將安裝模板放置在牆上并保持適當的高度和水平, 然後安裝爆炸螺絲。
Đặt khung lắp lên tường theo chiều ngang với chiều cao hợp lý và gắn các chốt neo.
Pasang templat pemasangan pada dinding dengan menjaga ketinggian dan garis mendatarnya dan pasang baut jangkar.

Notes: At first hang the range hood on the installed anchor bolts, and then tighten the nuts.

注意: 首先把抽油煙機掛到爆炸螺絲上, 然後擰緊螺母。
Chú ý: Đầu tiên treo máy hút mùi vào các chốt neo đã được gắn rồi vặn chặt mỗi nôi.
Catatan: Mula-mula gantung tudung hisap pada baut jangkar yang telah dipasang, dan kemudian kencangkan murnya.

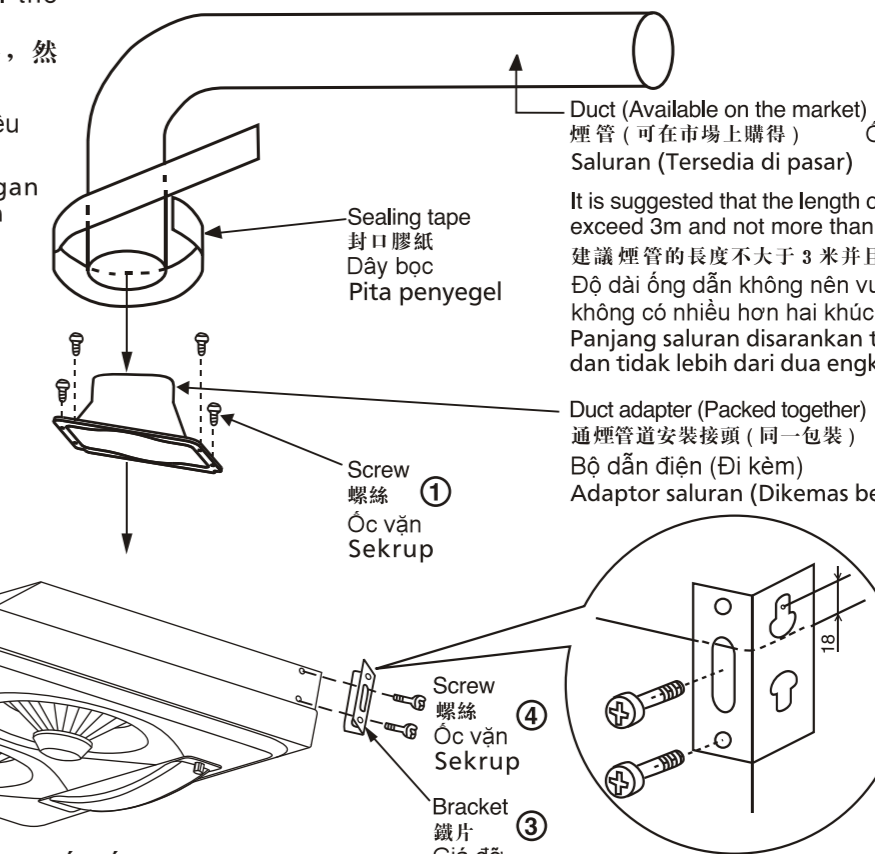
Warning: Use anchor bolts for installation otherwise product may drop.

警告: 安裝時應使用爆炸螺絲, 否則抽油煙機可能會跌落。
Cảnh báo: Dùng chốt neo để lắp đặt để tránh làm rơi sản phẩm.
Peringatan: Gunakan baut jangkar untuk pemasangan karena jika tidak produk dapat jatuh.

Caution: Check whether the range hood is tilted from back to front at 2° or more.

小心: 檢查抽油煙機是否向後傾斜 2° 或以上。
Lưu ý: Đảm bảo rằng máy phải nghiêng từ trước ra sau từ 2° trở lên.
Perhatian: Periksa apakah tudung hisap dimiringkan dari belakang ke depan sebesar 2° atau lebih.

Cách lắp đặt Cara memasang



It is suggested that the length of duct does not exceed 3m and not more than two cranksles.
建議煙管的長度不大於 3 米并且不多於兩個彎道。
Độ dài ống dẫn không nên vượt quá 3m và không có nhiều hơn hai khúc uốn.
Panjang saluran disarankan tidak melebihi 3m dan tidak lebih dari dua engkol.